

# KARIBAN

**REFERENCE :** K8001

**SIZES :** U

**COMPOSITION :**

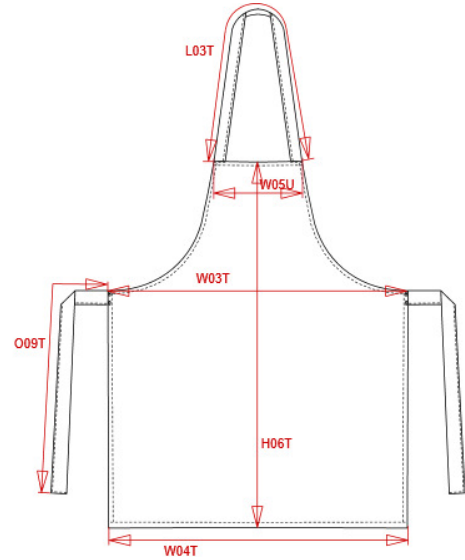
Main fabric : Polyester / Cotton twill 80/20 - 180 80%polyester / 20%cotton

**WEIGHT :**

Main fabric : 180 gsm

**ARTICLE WEIGHT :**

120 gr/pc



DESCRIPTION
<b>Français :</b> Tablier léger
<b>English :</b> Lightweight apron
<b>Nederlands :</b> Licht schort
<b>Deutsch :</b> Leichte Schürze
<b>Español :</b> Delantal ligero
<b>Italiano :</b> Grembiule leggero
<b>Português :</b> Avental leve

COLORS	PANTONE SERIGRAPHIE
White	White
Black	Black
Wine	504C

MEASUREMENT						
Description	U					
<b>H06T</b> Hauteur milieu devant tablier / Apron front middle length	77					
<b>W03T</b> Largeur taille tablier / Apron waist width	66					
<b>W05U</b> Largeur poitrine tablier / Apron chest width	28					
<b>W04T</b> Largeur bas tablier / Apron bottom width	66					
<b>L03T</b> Longueur bretelle tablier / Apron neckline strap length	54					
<b>O09T</b> Longueur ceinture tablier / Apron waist strap length	75					

CARE LABEL				

PACKING	
Box	50 pcs / box U => L:40cm W:35cm H:16cm GW:8.30kg NW:6.30kg